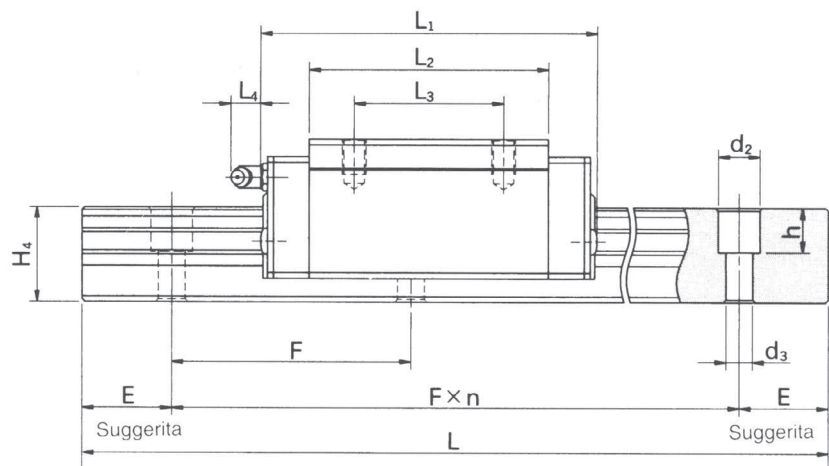
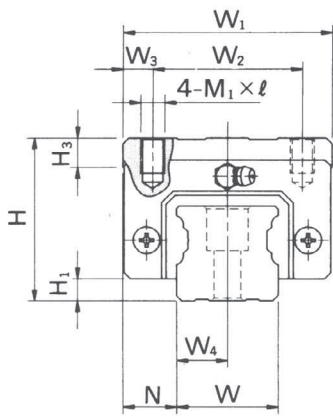


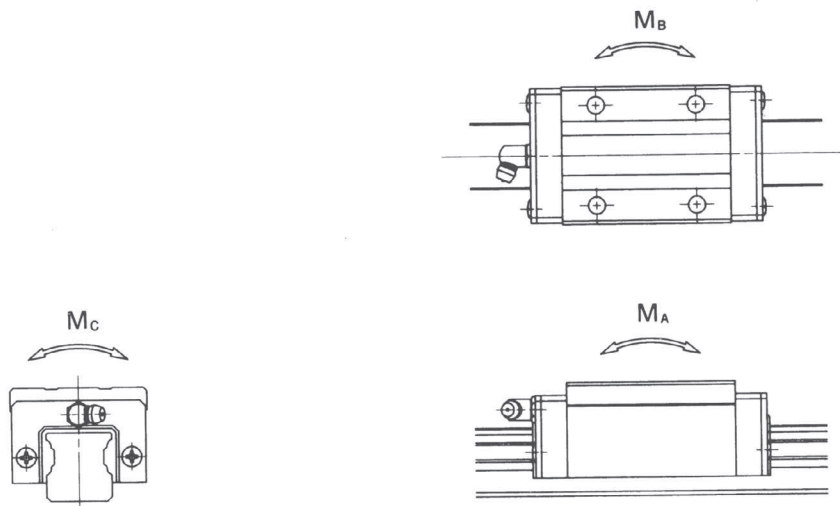
# Modello H-ER • H-LER



Modello	Dimensioni di montaggio			Dimensioni del cursore [mm]									Ingrassatore
	H	H <sub>1</sub>	N	W <sub>1</sub>	W <sub>2</sub>	W <sub>3</sub>	L <sub>1</sub>	L <sub>2</sub>	L <sub>3</sub>	L <sub>4</sub>	H <sub>3</sub>	M <sub>1</sub> X ℓ	
<b>H20ER</b>	30	5	12	44	32	6	73	50	36	0	8	M 5 X 6	* vedi nota
<b>H25ER</b>	40	6.5	12.5	48	35	6.5	83	59	35	12	8	M 6 X 8	B-M6F
<b>H25LER</b>	40	6.5	12.5	48	35	6.5	107	83	50	12	8	M 6 X 8	B-M6F
<b>H30ER</b>	45	7	16	60	40	10	97	68	40	12	8	M 8 X 10	B-M6F
<b>H30LER</b>	45	7	16	60	40	10	123	94	60	12	8	M 8 X 10	B-M6F
<b>H35ER</b>	55	8	18	70	50	10	112	80	50	12	10	M 8 X 12	B-M6F
<b>H35LER</b>	55	8	18	70	50	10	141	109	72	12	10	M 8 X 12	B-M6F
<b>H45ER</b>	70	11	20.5	86	60	13	139	102	60	16	15	M 10 X 17	B-PT1/8
<b>H45LER</b>	70	11	20.5	86	60	13	167	130	80	16	15	M 10 X 17	B-PT1/8
<b>H55ER</b>	80	14	23.5	100	75	12.5	168	124	75	16	18	M 12 X 18	B-PT1/8
<b>H55LER</b>	80	14	23.5	100	75	12.5	200	156	95	16	18	M 12 X 18	B-PT1/8
<b>H65ER</b>	90	14	31.5	126	90	18	198	148	70	16	23	M 16 X 20	B-PT1/8
<b>H65LER</b>	90	14	31.5	126	90	18	257	207	120	16	23	M 16 X 20	B-PT1/8

## \* NOTA

- I cursori normalmente presentano un foro Ø 3.3 profondo 3 [mm].
- A richiesta, si possono fornire separatamente gli ingrassatori (mod. NAS516-1A).



Dimensioni del binario [mm]								Capacità di carico nominale kgf		Coppia statica nominale kgf•m			Peso		Modello
W	W <sub>4</sub>	H <sub>4</sub>	d <sub>2</sub>	d <sub>3</sub>	h	E	F	C	C <sub>o</sub>	M <sub>A</sub>	M <sub>B</sub>	M <sub>C</sub>	kgf	kgf/m	
20	10	21	9.5	6	11	29	60	1420	2430	16	16	27	0.29	2.8	<b>H20ER</b>
23	11.5	24	11	7	11	29	60	2040	3510	28	28	45	0.57	3.7	<b>H25ER</b>
23	11.5	24	11	7	11	29	60	2790	4680	48	48	65	0.8	3.7	<b>H25LER</b>
28	14	28	14	9	14	39	80	2880	4780	44	44	73	0.99	5.3	<b>H30ER</b>
28	14	28	14	9	14	39	80	3830	6380	74	74	100	1.4	5.3	<b>H30LER</b>
34	17	32	14	9	15	39	80	3830	6380	65	65	115	1.6	7.5	<b>H35ER</b>
34	17	32	14	9	15	39	80	5130	8320	115	115	167	2.2	7.5	<b>H35LER</b>
45	22.5	42	20	14	21	52	105	6140	9760	133	133	235	2.9	12.9	<b>H45ER</b>
45	22.5	42	20	14	21	52	105	8220	13000	215	215	319	3.7	12.9	<b>H45LER</b>
53	26.5	48	23	16	24	59	120	9180	13980	226	226	434	4.5	17.3	<b>H55ER</b>
53	26.5	48	23	16	24	59	120	12140	18670	378	378	542	5.8	17.3	<b>H55LER</b>
63	31.5	58	26	18	25	74	150	14390	21940	429	429	753	7.2	24.9	<b>H65ER</b>
63	31.5	58	26	18	25	74	150	19590	29180	735	735	1096	10.5	24.9	<b>H65LER</b>

Binario disponibile con trattamento RAYDENT.