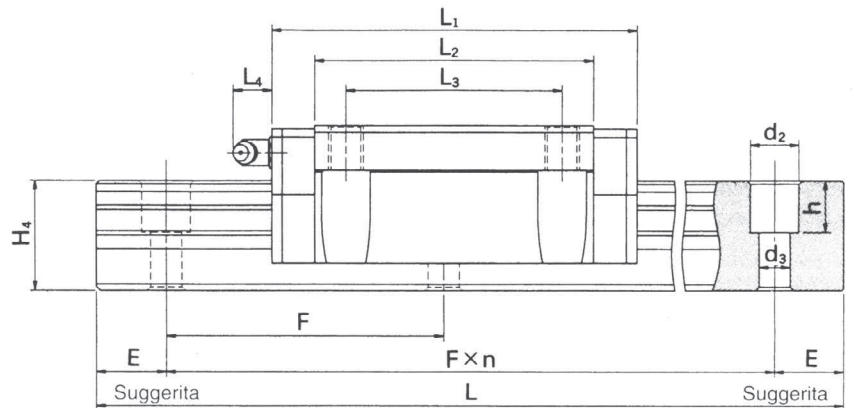
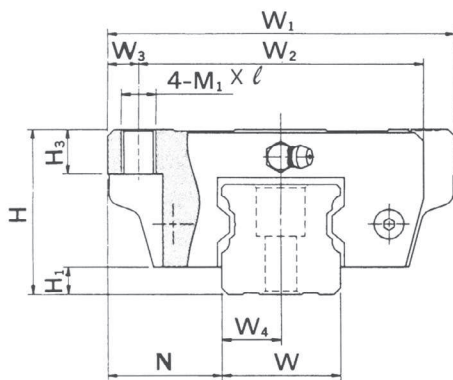


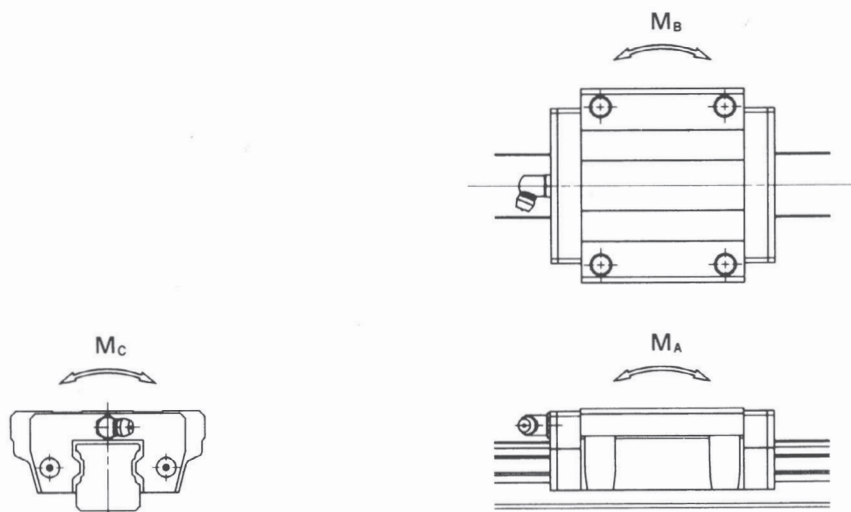
Modello H-EA • H-LEA



Modello	Dimensioni di montaggio			Dimensioni del cursore [mm]									Ingrassatore
	H	H ₁	N	W ₁	W ₂	W ₃	L ₁	L ₂	L ₃	L ₄	H ₃	M ₁ X ℓ	
H15EA	24	4.6	16	47	38	4.5	58.5	38.5	30	0	7	M 5 X 7	* vedi nota
H20EA	30	5	21.5	63	53	5	73	50	40	0	8	M 6 X 9.5	
H25EA	36	6.5	23.5	70	57	6.5	83	59	45	12	10	M 8 X 10	B-M6F
H25LEA	36	6.5	23.5	70	57	6.5	107	83	45	12	10	M 8 X 10	B-M6F
H30EA	42	7	31	90	72	9	97	68	52	12	13	M 10 X 10	B-M6F
H30LEA	42	7	31	90	72	9	123	94	52	12	13	M 10 X 10	B-M6F
H35EA	48	8	33	100	82	9	112	80	62	12	13	M 10 X 13	B-M6F
H35LEA	48	8	33	100	82	9	141	109	62	12	13	M 10 X 13	B-M6F
H45EA	60	11	37.5	120	100	10	139	102	80	14	15	M 12 X 15	B-PT1/8
H45LEA	60	11	37.5	120	100	10	167	130	80	14	15	M 12 X 15	B-PT1/8
H55EA	70	14	43.5	140	116	12	159	124	95	16	17	M 14 X 17	B-PT1/8
H55LEA	70	14	43.5	140	116	12	191	156	95	16	17	M 14 X 17	B-PT1/8
H65EA	85	14	53.5	170	142	14	188	148	110	16	20	M 16 X 20	B-PT1/8
H65LEA	85	14	53.5	170	142	14	247	207	110	16	20	M 16 X 20	B-PT1/8

* NOTA

- I cursori normalmente presentano un foro $\varnothing 3.3$ profondo 3 [mm].
- A richiesta, si possono fornire separatamente gli ingrassatori (mod. NAS516-1A).
- Sempre a richiesta, è possibile fornire questi cursori con 4 fori passanti di fissaggio.
- Per ulteriori informazioni, consultate il nostro ufficio vendite.



Dimensioni del binario [mm]								Capacità di carico nominale kgf		Coppia statica nominale kgf•m			Peso cursore binario		Modello
W	W ₄	H ₄	d ₂	d ₃	h	E	F	C	C _o	M _A	M _B	M _C	kgf	kgf/m	
15	7.5	17	7.5	4.5	7	29	60	860	1380	7	7	13	0.19	1.7	H15EA
20	10	21	9.5	6	11	29	60	1420	2430	16	16	27	0.4	2.8	H20EA
23	11.5	24	11	7	11	29	60	2040	3510	28	28	45	0.69	3.7	H25EA
23	11.5	24	11	7	11	29	60	2790	4680	48	48	65	0.97	3.7	H25LEA
28	14	28	14	9	14	39	80	2880	4780	44	44	73	1.3	5.3	H30EA
28	14	28	14	9	14	39	80	3830	6380	74	74	100	1.8	5.3	H30LEA
34	17	32	14	9	15	39	80	3830	6380	65	65	115	1.8	7.5	H35EA
34	17	32	14	9	15	39	80	5130	8320	115	115	167	2.5	7.5	H35LEA
45	22.5	42	20	14	21	52	105	6140	9760	133	133	235	3.1	12.9	H45EA
45	22.5	42	20	14	21	52	105	8220	13000	215	215	319	4.0	12.9	H45LEA
53	26.5	48	23	16	24	59	120	9180	13980	226	226	434	5.1	17.3	H55EA
53	26.5	48	23	16	24	59	120	12140	18670	378	378	542	6.5	17.3	H55LEA
63	31.5	58	26	18	25	74	150	14390	21940	429	429	753	9.1	24.9	H65EA
63	31.5	58	26	18	25	74	150	19590	29180	735	735	1096	13.1	24.9	H65LEA

Binario disponibile con trattamento RAYDENT.